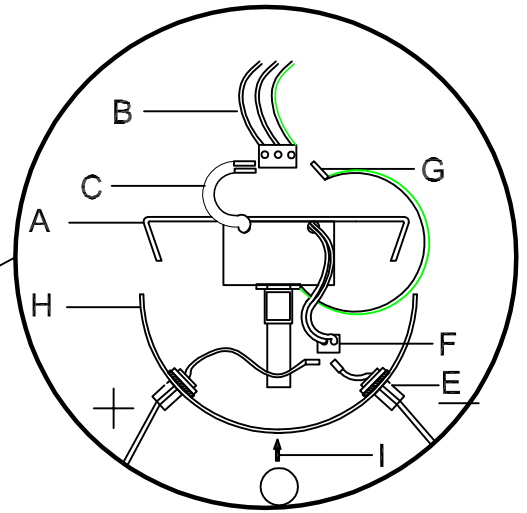
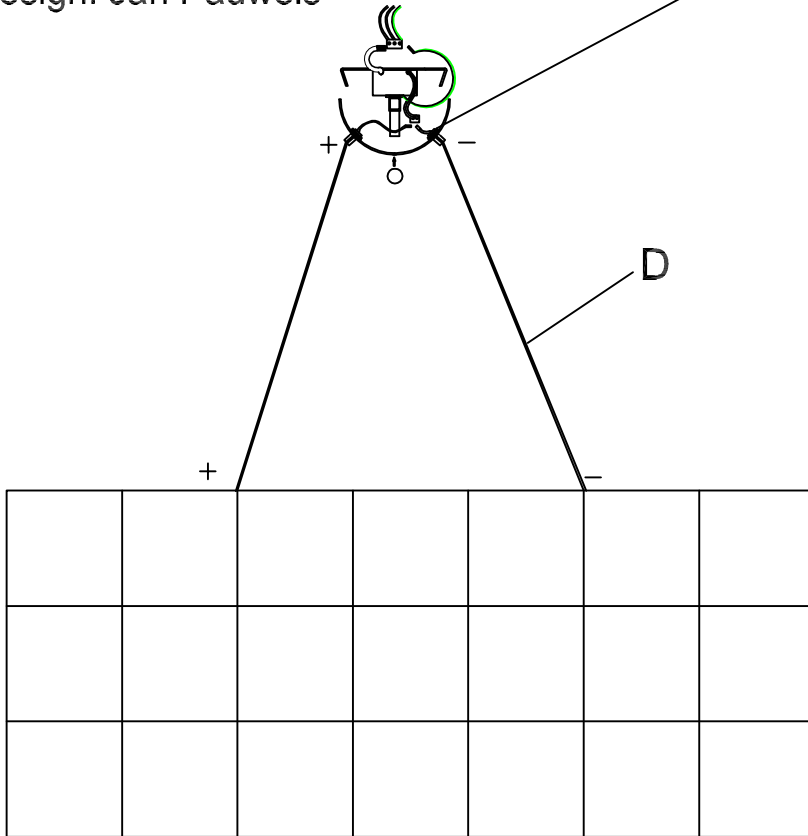


QUASAR

H O L L A N D

UNIVERSE SQUARE
design: Jan Pauwels



(NL)

Montagevoorschrift:

- Netspanning uitschakelen tijdens montage.
- Plafondbeugel (A) en aan het plafond monteren met 2 schroeven.
- 220V/230V bedrading (B) aansluiten op de 220V/230V ingang van de transformator (C).
- Aarddraad aansluiten (G).
- De 12V-draden (D) (+ en -) door trekontlasters (E) schuiven, juiste lengte bepalen, inkorten en vastzetten met schroef (E)
- De 12V-draden (D) aansluiten op 12V - uitgang van transformator. (F)
- Bovenbak (I) over de plafondbeugel (A) schuiven en draadbol (I) vastdraaien.

Productinformatie:

Het messing of nikkel onderhouden met een zachte doek of plumeau.

ATTENTIE: Nooit dit armatuur reinigen met moistured or wet cloth when the light is een vochtige of natte doek terwijl de lamp brandt.

Lichtbronnen:

TRIPLE = 128 x E10 / 1,2W / 12V

DOUBLE = 96 x E10 / 1,2W / 12V

(GB)

Instructions:

- Switch off electricity during mounting.
- Fix application (A) to the ceiling.
- Connect 220V/230V contact wires (B) to the 220V/230V entrance (C) of the transformer.
- Connect grounding wire (G)
- Push the 12V-wires (D) (+ and -) through the cable-grips (E), define the length, cut the wires and turn tight the cable-grip.
- Now connect 12V-wires (D) to the 12V-exit of the transformer (F).
- Move suspension (H) to the ceiling and turn brass bullet tight (I).

Productinformation:

Clean the brass or nickel with a soft cloth or a feather-duster.

ATTENTION: Never clean this light with water or a damp cloth when the light is burning.

Light:

TRIPLE = 128 x E10 / 1,2W / 12V

DOUBLE = 96 x E10 / 1,2W / 12V

(D)

Montagehinweis:

- Einspeisung ausstellen während Montage.
- Buegel mit Transformator (A) an der Decke montieren mit 2 Schrauben.
- 220V/230V Drahten (B) anschliessen auf der 220V/230V Eingang vom Transformator.(C)
- Erde (G) anschliessen auf Lüsterklemme.(B)
- Die 12V-Kabeln (D) (+ und -) durch Zugentlastung (E) schieben, auf Länge einkurzen und anschliessen auf den 12V Ausgang (F) vom Transformator.
- Baldachin (H) über dem Bügel (A) schieben und Kugel (I) auf Draht festdrehen.

Produktinformation:

Die Armatur reinigen Sie mit einem sanftem trockner Tuch oder mit einem Federwedel.

ACHTUNG: Sie sollig diese Armatur mit wasser oder einem feuchtemTuchhbar wenn die Leuchte brennt.

Leuchtmitteln:

TRIPLE = 128 x E10 / 1,2W / 12V

DOUBLE = 96 x E10 / 1,2W / 12V